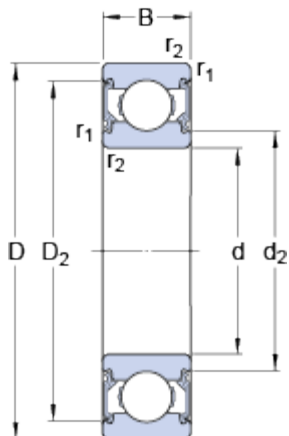


## 6205-2RSH

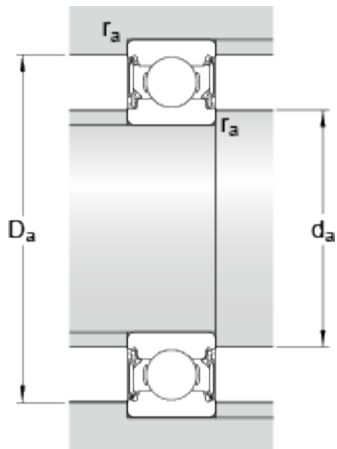
Наиболее востребованное изделие  
SKF Explorer

### Размеры



d	25	mm
D	52	mm
B	15	mm
d <sub>2</sub>	≈ 31.3	mm
D <sub>2</sub>	≈ 46.21	mm
r <sub>1,2</sub>	min. 1	mm

### Размеры опоры



d <sub>a</sub>	min. 30.6	mm
d <sub>a</sub>	max. 31.5	mm
D <sub>a</sub>	max. 46.4	mm
r <sub>a</sub>	max. 1	mm

### Расчётные данные

Номинальная динамическая грузоподъёмность	C	14.8	kN
Номинальная статическая грузоподъёмность	C <sub>0</sub>	7.8	kN
Предел усталостной прочности	P <sub>u</sub>	0.335	kN
Предельная частота вращения		8500	r/min
Расчётный коэффициент	k <sub>r</sub>	0.025	
Расчётный коэффициент	f <sub>0</sub>	14	

### Масса

Масса подшипника	0.13	kg
------------------	------	----